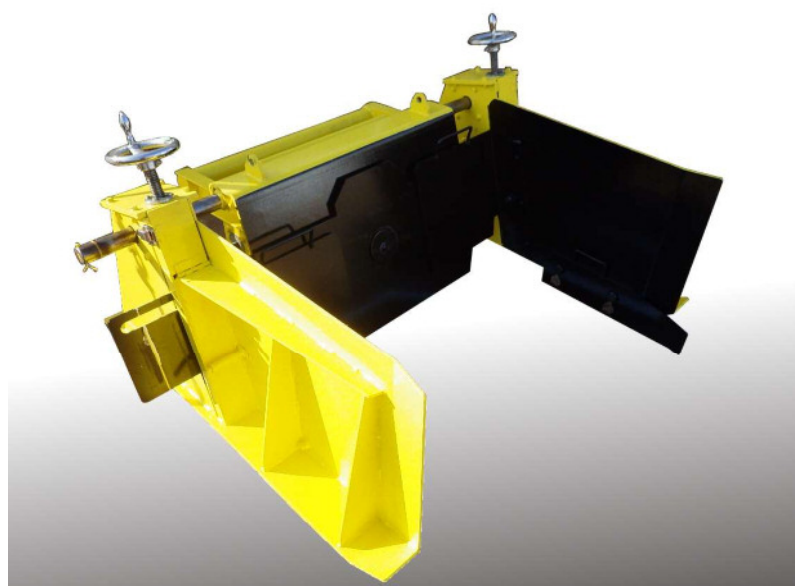


NETIS申請

ハイパーレベラー

ハイパーレベラーは補修路面の平坦性、作業効率及び作業環境の改善を目的とした簡易敷均し機です。



仕様

サイズ : H561mm × W1470mm × D1180mm
(余盛高調節ハンドル除く)

本体重量 : 270kg

敷き均し幅 : 795mm ~ 1210mm

敷き均し高 : -50mm ~ 60mm

特長

工期短縮

人力作業が低減され、工期短縮が図れます。

平坦性

敷均し機を引き寄せるだけで、簡単に補設面を平坦に仕上げます。

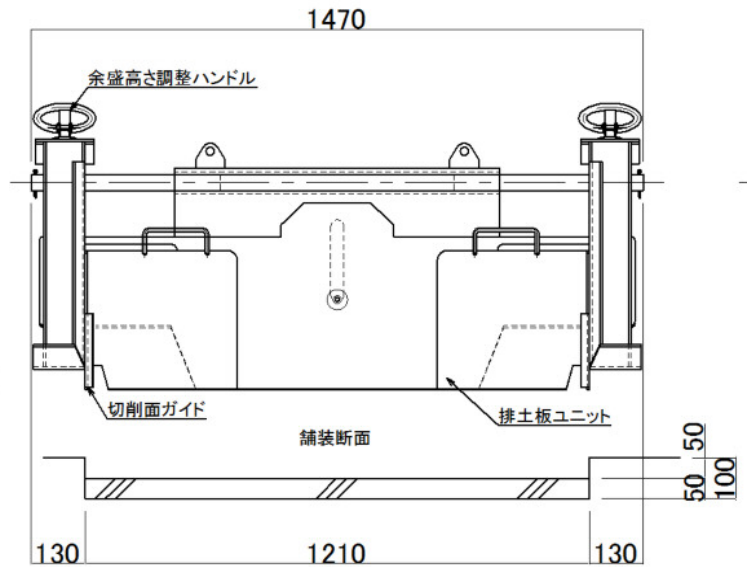
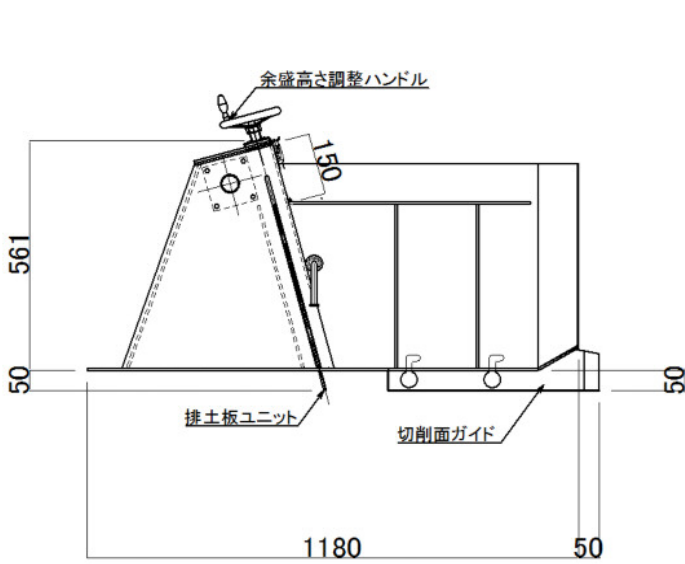
施工性

施工場所に応じて、幅や余盛厚の調整が可能です。

簡易性

コンパクトで持ち運びが簡単。

概要図



施工写真



- ① レベラー設置
施工幅、舗装厚などを確認し、
切削面ガイドバーを設置



- ② 合材投入
バックホーで合材を投入



- ③ 敷均し
レベラーを引き寄せながら
敷き均す



- ④ 転圧 ・ 仕上げ



- ⑤ 作業完了