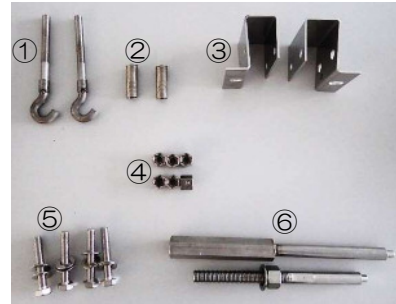


特許出願中

## ハイパーマス蓋セーフティー

橋梁マス蓋飛散防止金具は、鋳物マス蓋の跳ね上がりリスクを排除できる、飛散防止金物です。既設の鋳物マス蓋に簡単に設置することができます。

### 仕様



- ① 押え軸フックボルト
- ② 引きバネ
- ③ 蓋押え金具
- ④ スマートハイパーロードナット
- ⑤ ボルト、ワッシャー
- ⑥ 横張り軸金具 ・ NEWロックナット

材質：SUS304

### 特長

#### 施工性

施工時間は約10分。簡単に取付けが可能です。

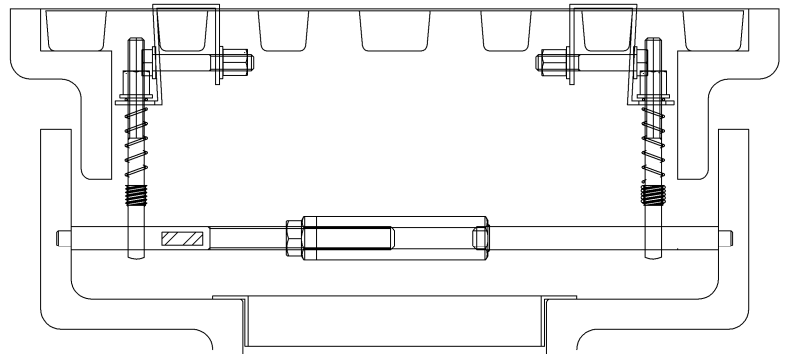
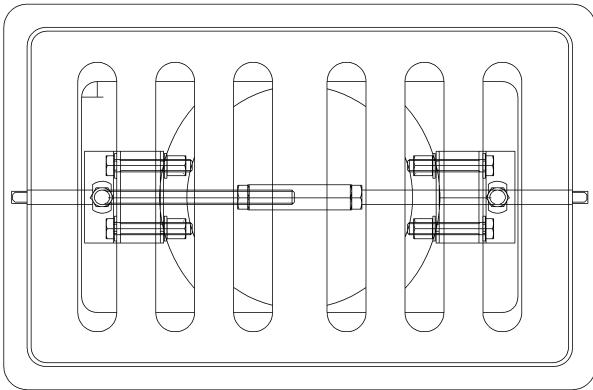
#### 安全性

押さえ金具でガタツキを抑制し、マス蓋の割れを低減。また跳ね上りのリスクを防止し、第三者被害を防ぎます。－耐久性試験で確認－

#### 機能性

- ・タップによるネジ切りが不要で、枠に貫通穴が必要ないため、漏水の心配がありません。
- ・横張り軸金具を下枠に固定し、押さえ金具で蓋を押さえるため、同時に上枠の飛散も防止します。
- ・緩み止めナット(横軸にはNEWロックナット、押さえ金具等にはスマートハイパーロードナット)を採用、振動等による緩みの心配がありません。

## 概要図



## 耐久性試験



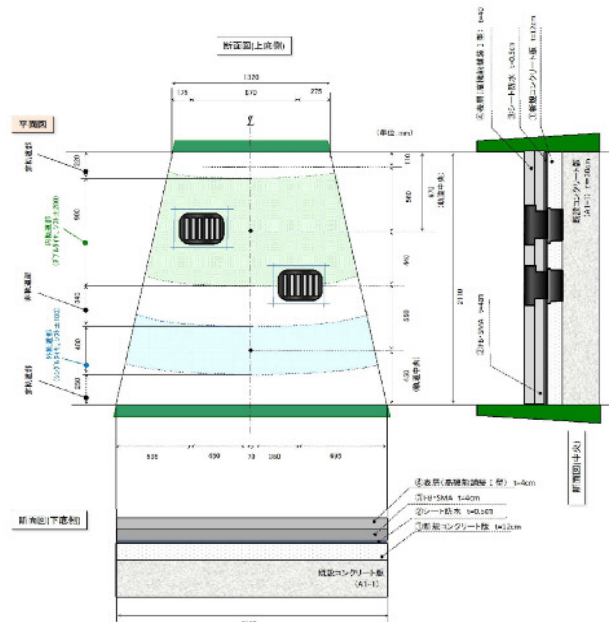
回転式舗装試験機を用いて、横断形状やナットの緩み、蓋のがたつきや、ひび割れ、飛散防止金具の変形などの耐久試験を実施。

### 試験内容

- ◆ 委託機関 : 株式会社 高速道路総合技術研究所
- ◆ 試験方法 : 開発部品をマス蓋に施工した供試体を製作、回転式舗装試験機に設置し、実際に車両（タイヤ）が通過する状況を再現。
- ◆ 通過速度 : 60km/h
- ◆ 荷重 : 大型ラジアルタイヤ ダブルST (載荷重5.0ton)

### 試験結果

- ◆ 25万輪通過。蓋のがたつき、金具の破損、変形なし。



## 西日本高速道路メンテナンス中国株式会社

〒732-0053 広島県広島市東区若草町12番1号

アクティブインターシティー広島 オフィス棟12F

TEL.082-568-2288 FAX.082-262-2100

<http://www.w-m-chugoku.co.jp/> E-mail:eigyoun@w-m-chugoku.co.jp